



ПАСПОРТ
ЭЛЕКТРОДВИГАТЕЛЬ АСИНХРОННЫЙ
АИР



Харьков, 2021 г.

Асинхронные электродвигатели типа АИР преобразуют электрическую энергию в механическую. Особенность работы двигателей АИР заключается в том, что частота вращения магнитного поля ротора ниже чем статора. Двигатели работают от электрической сети 220/380 и 380/660 вольт. Популярность использования данного электродвигателя объясняется простотой конструкции, легкостью ремонтных работ, отсутствием подвижных контактов и приемлемой ценой. В основном данный агрегат используется в промышленной и сельскохозяйственной отраслях.

Технические характеристики

Маркировка	Мощность, кВт	Частота вращения ,	Номинальный ток	КПД %	Отношение тока	Напряжение сети,	Вес
<u>АИР56А4</u>	0,12	1500	0,50 А	56,5 %	4,6	220 / 380	4,5
<u>АИР56А2</u>	0,18	3000	0,55 А	65,7 %	5,3	220 / 380	5,7
<u>АИР56В4</u>	0,18	1500	0,70 А	61,2 %	4,9	220 / 380	5,1
<u>АИР56В2</u>	0,25	3000	0,73 А	68 %	5,3	220 / 380	6,2
<u>АИР56В4</u>	0,25	1500	0,82 А	64,5 %	5,1	220 / 380	5,6
<u>АИР63А6</u>	0,18	1000	0,80 А	55,5 %	4,1	220 / 380	6,4
<u>АИР63В6</u>	0,25	1000	1,1 А	58,3 %	4,0	220 / 380	7,2
<u>АИР63А2</u>	0,37	3000	1,0 А	69,7 %	5,7	220 / 380	9,0
<u>АИР63В4</u>	0,37	1500	1,12 А	66,3 %	5,1	220 / 380	6,4
<u>АИР63В2</u>	0,55	3000	1,4 А	72,7 %	5,7	220 / 380	9,5
<u>АИР71В8</u>	0,25	750	1,1 А	54,0 %	3,3	220 / 380	9
<u>АИР71А6</u>	0,37	1000	1,3 А	62,0 %	4,7	220 / 380	8,4
<u>АИР71А4</u>	0,55	1500	1,57 А	71,0 %	5,2	220 / 380	8,4
<u>АИР71В6</u>	0,55	1000	1,8 А	65,0 %	4,7	220 / 380	10
<u>АИР71А2</u>	0,75	3000	1,77 А	75,0 %	6,1	220 / 380	8,7
<u>АИР71В4</u>	0,75	1500	2,05 А	73,0 %	6,0	220 / 380	10
<u>АИР71В2</u>	1,1	3000	2,6 А	76,2 %	6,9	220 / 380	10,5
<u>АИР80А8</u>	0,37	750	1,49 А	62,0 %	4,0	220 / 380	15
<u>АИР80В8</u>	0,55	750	2,17 А	63,0 %	4,0	220 / 380	18
<u>АИР80А6</u>	0,75	1000	3,46 А	78,5 %	7,0	220 / 380	13
<u>АИР80А2</u>	1,1	1500	2,85 А	76,2 %	6,0	220 / 380	14
<u>АИР80В6</u>	1,1	1000	3,2 А	72,0 %	5,5	220 / 380	16
<u>АИР80А2</u>	1,5	3000	3,46 А	78,6 %	7,0	220 / 380	17,8
<u>АИР80В4</u>	1,5	1500	3,72 А	78,5 %	6,0	220 / 380	16
<u>АИР80В2</u>	2,2	3000	4,85 А	81,0 %	7,0	220 / 380	15
<u>АИР90ЛA8</u>	0,75	750	2,43 А	70,0 %	4,4	220 / 380	23
<u>АИР90ЛВ8</u>	1,1	750	3,36 А	72,0 %	5,0	220 / 380	28
<u>АИР90Л6</u>	1,5	1000	4,0 А	76,0 %	5,5	220 / 380	18
<u>АИР90Л4</u>	2,2	1500	5,10 А	80,0 %	7,0	220 / 380	17
<u>АИР90Л2</u>	3	3000	3,46 А	78,5 %	7,0	220 / 380	13
<u>АИР100Л8</u>	1,5	750	4,4 А	74,0 %	5,0	220 / 380	31,5
<u>АИР100Л6</u>	2,2	1000	5,6 А	79,0 %	6,5	220 / 380	33,5
<u>АИР100S4</u>	3	1500	6,8 А	82,6 %	7,0	220 / 380	21
<u>АИР100S2</u>	4	3000	8,2 А	84,2 %	7,5	220 / 380	20,5
<u>АИР100Л4</u>	4	1500	8,8 А	84,2 %	7,0	220 / 380	37
<u>АИР100Л2</u>	5,5	3000	11,1 А	85,7 %	7,5	220 / 380	28
<u>АИР112МА8</u>	2,2	750	6,0 А	79,0 %	6,0	220 / 380	46
<u>АИР112МА6</u>	3	1000	7,4 А	81,0 %	6,5	220 / 380	41
<u>АИР112МВ8</u>	3	750	7,8 А	80,0 %	6,0	220 / 380	53
<u>АИР112МВ6</u>	4	1000	9,75 А	82,0 %	6,5	220 / 380	50
<u>АИР112М4</u>	5,5	1500	11,7 А	85,7 %	7,0	220 / 380	45
<u>АИР112М2</u>	7,5	3000	14,9 А	87,0 %	7,5	220 / 380	49
<u>АИР132S8</u>	4	750	10,3 А	81,0 %	6,0	220 / 380	70
<u>АИР132S6</u>	5,5	1000	12,9 А	84,0 %	6,5	220 / 380	56
<u>АИР132М8</u>	5,5	750	13,6 А	83,0 %	6,0	220 / 380	86
<u>АИР132S4</u>	7,5	1500	15,6 А	87,0 %	7,0	220 / 380	52
<u>АИР132М6</u>	7,5	1000	17,2 А	86,0 %	6,5	220 / 380	61
<u>АИР132М2</u>	11	3000	21,2 А	88,4 %	7,5	220 / 380	54
<u>АИР132М4</u>	11	1500	22,5 А	88,4 %	7,0	220 / 380	86
<u>АИР160S8</u>	7,5	750	17,8 А	85,5 %	6,0	220 / 380	125
<u>АИР160S6</u>	11	1000	24,5 А	87,5 %	6,5	220 / 380	125
<u>АИР160М8</u>	11	750	25,5 А	87,0 %	6,5	220 / 380	150
<u>АИР160S2</u>	15	3000	28,6 А	89,4 %	7,5	220 / 380	116
<u>АИР160S4</u>	15	1500	30,0 А	89,4 %	7,5	220 / 380	125
<u>АИР160М6</u>	15	1000	31,6 А	89,0 %	7,0	220 / 380	157,3
<u>АИР160М2</u>	18,5	3000	34,7 А	90,0 %	7,5	220 / 380	130
<u>АИР160М4</u>	18,5	1500	36,3 А	90,0 %	7,5	220 / 380	142
<u>АИР180М8</u>	15	750	34,1 А	88,0 %	6,6	220 / 380	172
<u>АИР180М6</u>	18,5	1000	38,6 А	90,0 %	7,0	220 / 380	160
<u>АИР180S2</u>	22	3000	41,0 А	90,5 %	7,5	220 / 380	150
<u>АИР180S4</u>	22	1500	43,2 А	90,5 %	7,5	220 / 380	160
<u>АИР180М2</u>	30	3000	55,4 А	91,4 %	7,5	220 / 380	170
<u>АИР180М4</u>	30	1500	57,6 А	91,4 %	7,5	220 / 380	190
<u>АИР200М8</u>	18,5	750	41,1 А	90,0 %	6,6	220 / 380	210

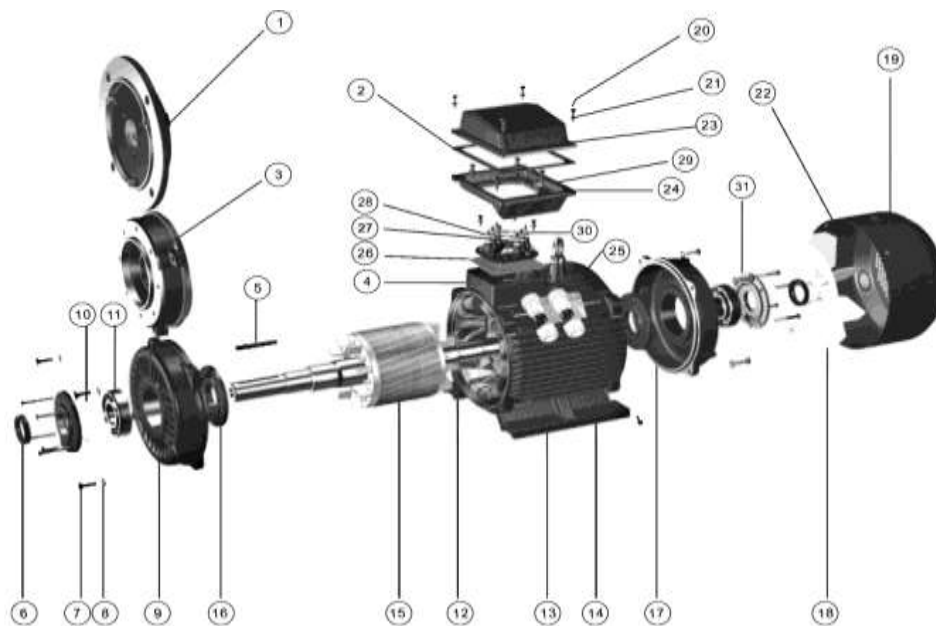
AIP200M6	22	1000	44,7 A	90,0 %	7,0	220 / 380	195
AIP200L8	22	750	48,9 A	90,5 %	6,6	220 / 380	225
AIP200L6	30	1000	59,3 A	91,5 %	7,0	220 / 380	225
AIP200M2	37	3000	67,9 A	92,0 %	7,5	220 / 380	230
AIP200M4	37	1500	70,2 A	92,0 %	7,2	220 / 380	230
AIP200L2	45	3000	82,1 A	92,5 %	7,5	220 / 380	255
AIP200L4	45	2960	84,9 A	92,5 %	7,2	220 / 380	260
AIP225M8	30	750	60,0 A	91,0 %	6,5	220 / 380	360
AIP225M6	37	1000	71,0 A	92,0 %	7,0	220 / 380	360
AIP225M2	55	3000	100 A	93,0 %	7,5	220 / 380	320
AIP225M4	55	1500	103 A	93,0 %	7,2	220 / 380	325
AIP250S8	37	750	78,0 A	91,5 %	6,6	220 / 380	465
AIP250S6	45	1000	86,0 A	92,5 %	7,0	220 / 380	465
AIP250M8	45	750	94,0 A	92,0 %	6,6	220 / 380	520
AIP250M6	55	1000	104 A	92,8 %	7,0	220 / 380	520
AIP250S2	75	3000	135 A	93,6 %	7,5	220 / 380	450
AIP250S4	75	1500	138,3 A	93,6 %	6,8	220 / 380	450
AIP250M2	90	3000	160 A	93,9 %	7,5	220 / 380	530
AIP250M4	90	1500	138,3 A	93,6 %	6,8	220 / 380	450
AIP280S6	55	750	138,3A	93,6%	6,8	220 / 380	690
AIP280S6	75	1000	142 A	93,5 %	6,7	220 / 380	690
AIP280M8	75	750	150 A	93,5 %	6,2	220 / 380	800
AIP280M6	90	1000	169 A	93,8 %	6,7	220 / 380	800
AIP280S2	110	3000	195 A	94,0 %	7,1	220 / 380	650
AIP280S4	110	1500	201 A	94,5 %	6,9	220 / 380	650
AIP280M2	132	3000	233 A	94,5 %	7,1	220 / 380	700
AIP280M4	132	1500	240 A	94,8 %	6,9	220 / 380	700
AIP315S8	90	750	178 A	93,8 %	6,4	220 / 380	985
AIP315S6	110	1000	207 A	94,0 %	6,7	220 / 380	880
AIP315M8	110	750	217 A	94,0 %	6,4	220 / 380	1050
AIP315M6	132	1000	245 A	94,2 %	6,7	220 / 380	1050
AIP315S2	160	3000	277 A	94,6 %	7,1	220 / 380	1170
AIP315S4	160	1500	240 A	94,9 %	6,9	220 / 380	1000
AIP315M2	200	3000	348 A	94,8 %	7,1	220 / 380	1460
AIP315M4	200	1500	360 A	94,9 %	6,9	220 / 380	1200
AIP355S8	132	750	261 A	93,7 %	6,4	220 / 380	2000
AIP355S6	160	1000	292 A	94,5 %	6,7	220 / 380	1550
AIP355M6	200	1000	365 A	94,5 %	6,7	220 / 380	1652
AIP355S2	250	3000	433 A	95,2 %	7,1	220 / 380	1900
AIP355S4	250	1500	443 A	95,2 %	6,9	220 / 380	1700
AIP355M2	315	3000	545 A	95,4 %	7,1	220 / 380	2300
AIP355M4	315	1500	559 A	95,2 %	6,9	220 / 380	1900

Структура обозначения типа электродвигателя

В маркировке электродвигателя зашифрованы характеристики с использованием кода из пяти позиций:



Строение асинхронного электродвигателя с короткозамкнутым ротором



- | | |
|-------------------------------------|-------------------------------------|
| 1. Фланец IM2081, 3081 | 17. Фланец IM2081, 3081 |
| 2. Прокладка | 18. Прокладка |
| 3. Фланец IM2181, 3681 | 19. Фланец IM2181, 3681 |
| 4. Станина | 20. Станина |
| 5. Шпонка | 21. Шпонка |
| 6. Сальник | 22. Сальник |
| 7. Болт | 23. Болт |
| 8. Шайба гровер | 24. Шайба гровер |
| 9. Передний подшипниковый щит | 25. Передний подшипниковый щит |
| 10. Упругая шайба | 26. Упругая шайба |
| 11. Подшипник | 27. Подшипник |
| 12. Статор | 28. Статор |
| 13. Лапы | 29. Лапы |
| 14. Заводская табличка | 30. Заводская табличка |
| 15. Ротор | 31. Ротор |
| 16. Крышка подшипниковая внутренняя | 32. Крышка подшипниковая внутренняя |

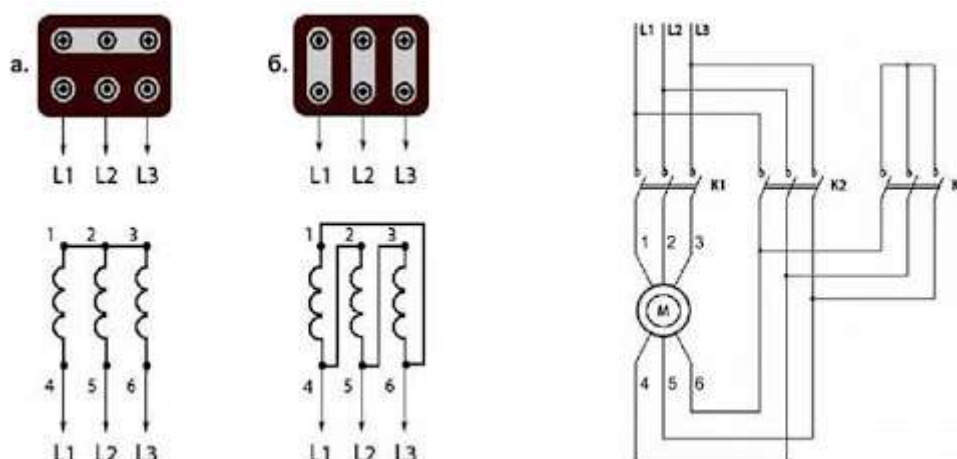
Способы монтажа

Условные обозначения монтажных исполнений в соответствии с ГОСТ 2479 (МЭК 60 34-7).

Исполнение	Вид	Габариты	Исполнение	Вид	Габариты	Исполнение	Вид	Габариты
IM1081 (IMB3)		63-355	IM2081 (IMB35)		80-355	IM3081 (IMB5)		63-280
IM1011 (IMV5)		63-280	IM2011 (IMV15)		80-280	IM3011 (IMV1)		63-355
IM1031 (IMV6)		63-160	IM2031 (IMV36)		80-160	IM3031 (IMV3)		63-160
IM1051 (IMB6)		80-160	IM2101 (IMV34)		-	IM3601 1(IMB14)		63-80
IM1061 (IMB7)		63-160	IM2111 (IMV15)		80-160	IM3611 (IMV18)		80-112
IM1071 (IMB8)		63-160	IM2131 (IMV36)		80-160	IM3631 (IMV19)		-

Схемы подключения

Общепромышленный двигатель АИР подключается к трехфазной сети двумя способами. Схема подключения и включения звезда и треугольник представлены на рисунке ниже:



а) Подключение «Звезда» - с нулем подводимого напряжения соединяются начала всех обмоток, которые уже соединены вместе, концы обмоток подключаются к фазам трёхфазной сети. Данная схема подключения применяется, если электродвигатель предусматривает работу на 220/380В при работе от сети 380В и в случае если электродвигатель предусматривает работу на 380/660 от сети 660В.

б) Подключение «Треугольник» - начало одной обмотки по кругу соединяется с концом следующей, места соединения обмоток подключаются к трёхфазной сети. Нулевого выхода такая схема не имеет. Данная схема подключения применяется, если электродвигатель предусматривает работу на 220/380В при работе от сети 220В в случае если электродвигатель предусматривает работу на 380/660 от сети 380В

Преимущества двигателей АИР

Трёхфазные двигатели, которые продает наша компания обладают рядом неоспоримых преимуществ, купив асинхронные двигатели вы получаете:

- простую и надежную конструкцию;
- возможность значительных кратковременных перегрузок;
- высокую надежность электродвигателя АИР при пусках и перегрузках;
- легкий пуск, и возможность автоматизации;
- хороший КПД асинхронных двигателей АИР, благодаря достаточной точности изготовления;
- почти всегда одинаковую скорость, при смене нагрузок;
- пониженный шум за счет использования качественных подшипников;
- пониженный уровень реактивных токов;
- защиту от пыли;
- корпус отлит из прочного чугуна.
- доступная цена на трехфазный электродвигатель.

Наша компания имеет полный спектр промышленных электродвигателей АИР от 0,12 кВт и до 315 кВт, что дает возможность выбрать и купить двигатель АИР максимально быстро и просто.

Габаритно-присоединительные размеры электродвигателей АИР

Двигатель	Габаритные размеры				Крепеж по лапам, мм		Крепеж фланец, мм				
	l30/d30/h31, мм	l1, мм	H, мм	D1, мм	l10	b10	d20	d22			
<u>АИР56А4</u>	197/145/88	23	56	11	71	90	115	10			
<u>АИР56А2</u>											
<u>АИР56В4</u>											
<u>АИР56В2</u>											
<u>АИР63А6</u>	226/170/140	30	63	14	80	100	130	10			
<u>АИР63В6</u>											
<u>АИР63А2</u>											
<u>АИР63В4</u>											
<u>АИР63В2</u>											
<u>АИР71В8</u>	270/185/163	40	71	19	90	112	165	12			
<u>АИР71А6</u>											
<u>АИР71А4</u>											
<u>АИР71В6</u>											
<u>АИР71А2</u>											
<u>АИР71В4</u>											
<u>АИР71В2</u>											
<u>АИР80А8</u>	297/205/180	50	80	22	100	125	165	12			
<u>АИР80В8</u>											
<u>АИР80А6</u>											
<u>АИР80А2</u>											
<u>АИР80В2</u>											
<u>АИР80В4</u>	321/205/180	50	80	22	100	125	165	12			
<u>АИР80В6</u>											
<u>АИР100Л8</u>	390/242/226	60	100	28	140	160	215	15			
<u>АИР100Л6</u>											
<u>АИР100S4</u>											
<u>АИР100S2</u>											
<u>АИР100Л4</u>											
<u>АИР100Л2</u>											
<u>АИР112МА8</u>	443/275/252	80	112	32	140	190	265	15			
<u>АИР112МА6</u>											
<u>АИР112МВ8</u>											
<u>АИР112МВ6</u>											
<u>АИР112М4</u>											
<u>АИР112М2</u>											
<u>АИР160S8</u>	670/404/335	110	160	48	178	254	300	19			
<u>АИР160S6</u>				42							
<u>АИР160S2</u>				700/404/335	110				160	48	210
<u>АИР160S4</u>											
<u>АИР160М8</u>	700/404/335	110	160	48	210	254	300	19			
<u>АИР160М6</u>											
<u>АИР160М2</u>											
<u>АИР160М4</u>											
<u>АИР180S2</u>	710/465/365	110	180	48	203	279	350	19			
<u>АИР180S4</u>				55							
<u>АИР180М2</u>				48							
<u>АИР180М4</u>				55	110				180	241	
<u>АИР200М8</u>											
<u>АИР180М8</u>											
<u>АИР180М6</u>											
<u>АИР200М8</u>	765/495/410	140	200	60	267	318	400	19			
<u>АИР200М6</u>					305						
<u>АИР200М4</u>											
<u>АИР200Л8</u>	811/495/410	140	200	60	305	318	400	19			
<u>АИР200Л6</u>											
<u>АИР200Л4</u>	735/495/410	110	200	55	267	305	400	19			
<u>АИР200М2</u>					781/495/410						
<u>АИР225М8</u>	865/540/460	140	225	65		311	356	500	19		
<u>АИР225М6</u>											
<u>АИР225М4</u>											
<u>АИР225М2</u>	835/540/460	110	225	55	311	356	500	19			
<u>АИР250S8</u>	935/630/545	140	250	75	311	406	500	19			
<u>АИР250S6</u>					349						
<u>АИР250S2</u>											
<u>АИР250S4</u>											
<u>АИР250М8</u>											
<u>АИР250М6</u>	965/630/545	140	250	75	349	406	500	19			
<u>АИР250М2</u>									65		
<u>АИР250М4</u>									75		
<u>АИР280S6</u>	1100/660/620	170	280	80	368	457	600	24			
<u>АИР280М8</u>					419						
<u>АИР280М6</u>											
<u>АИР280S2</u>	1080/660/620	170	280	70	368	457	600	24			
<u>АИР280М2</u>					419						

<u>АИР280S4</u>	1110/660/620			80	368			
<u>АИР280M4</u>					419			
<u>АИР315S8</u>	1190/815/680	170	315		90	508	600	24
<u>АИР315S6</u>					406			
<u>АИР315M2</u>	1260/815/680	140			75			
<u>АИР315M4</u>	1290/815/680	170			90			
<u>АИР315M8</u>	1190/815/680							
<u>АИР315M6</u>								
<u>АИР355S8</u>	1570/1010/735	210	355	100	500	610	740	24
<u>АИР355S6</u>								
<u>АИР355M2</u>								
<u>АИР355M6</u>								
<u>АИР355M4</u>	1565/1010/735	170						
<u>АИР355S2</u>								
<u>АИР355S4</u>					500			

Для подбора либо определения маркировки старого двигателя нужно знать: способы монтажа и габаритно-присоединительные размеры.

ПАСПОРТ

- Электродвигатель асинхронный АИР _____
- Степень защиты _____
- Напряжение _____
- Заводской № _____
- Двигатель сертифицирован на соответствие требованиям
- ГОСТ Р 51689-2000; ТУ 3300-001-80337618-2007
- Год выпуска _____
- Срок консервации 3 года.
- Соответствует требованиям технической документации и признан годным к эксплуатации.

Гарантийный срок 12 месяцев со дня начала эксплуатации.

Гарантия изготовителя

Гарантийный срок работы электродвигателя АИР - 12 месяцев с момента введение в эксплуатацию. Несогласованная с производителем либо поставщиком вмешательство в конструкцию двигателя до окончания гарантийного срока приведет к отмене гарантийных обязательств. Гарантия действительна при соблюдении следующих требований:

- двигатель не был разобран до истечения гарантийного срока без согласования с изготовителем;
- двигатель эксплуатировался только с пускозащитной аппаратурой;
- используемая пускозащитная аппаратура соответствует мощности и характеристикам двигателя, требованиям «Правил устройства электроустановок».

При несоблюдении вышеперечисленных требований эксплуатации электродвигателей АИР, гарантийные обязательства снимаются с поставщика и с производителя.

Контакты

Сайт [электродвигателей АИР](#)

Контакты:

- Денис Александрович, тел. (095) 21-28-221, (068) 77-66-463;
- Артем Андреевич, тел. (099) 360-43-90, (068) 21-22-952.

Почта: vse.air@ukr.net